

BESCHREIBUNG

Hochwertiger 2-Wege Einbaulautsprecher für Deckenmontage.

TECHNISCHE DATEN

Aufbau: rund, 2-Weg
 Abmessungen: Durchmesser 240mm
 Ausschnitt: Durchmesser 205mm
 Einbautiefe: 68mm
 Gewicht: 1080g/Stk
 Tief-/Mitteltöner: 6 1/2" (16,5cm)
 Hochtöner: 13mm Dome
 Membranmaterial: PP (Polypropylen)
 Leistung: 50 Watt max.
 Impedanz: 8 Ohm
 Empfindlichkeit: 86 dB (1W / 1m)
 Frequenzbereich: 72Hz-20kHz
 Verriegelung: Haken mit frontal zugänglichen Schrauben
 CE konform: ja
 RoHS konform: ja

zulässige Luftfeuchtigkeit im Betrieb = 0 to 95 % (keine Kondensation)
 zulässiger Temperaturbereich im Betrieb = -25 to +70°C

ANWENDUNGEN

- Multiroom
- Surround- Systeme
- Gastronomie
- Öffentliche Gebäude
- Hotels
- Schulen
- Konferenzräume
- Wellnessbereich
- Allgemeine Hintergrundbeschallung
- uvm

LIEFERUMFANG:

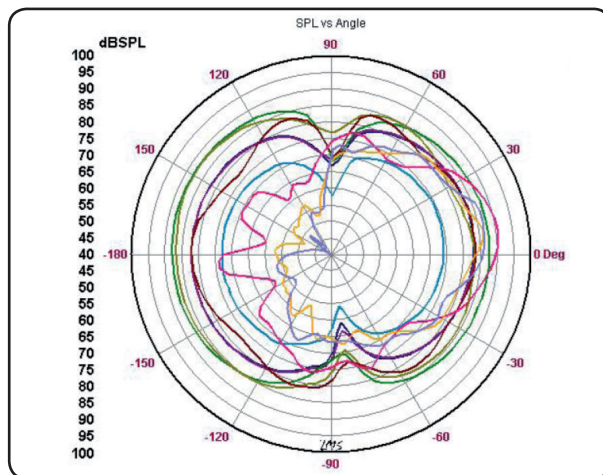
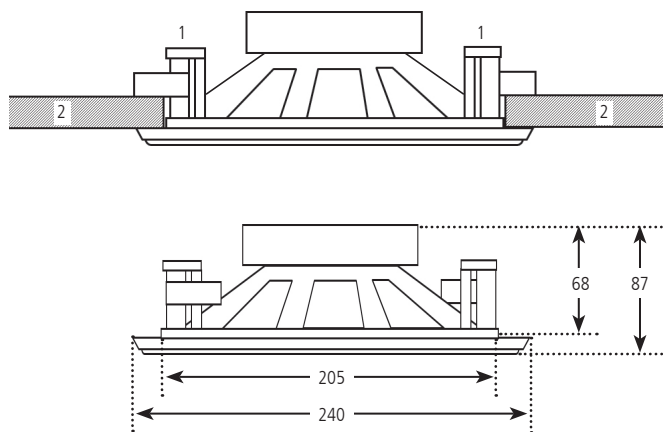
- 2 x Lautsprecher
- Staubschutzfleece
- Dichtband
- Werkzeug zum Herausnehmen der Gitter



BEARBEITUNGS- UND MONTAGEHINWEISE

Generell ist bei der Installation von Einbaulautsprechern darauf zu achten, dass in der Decken- oder Wandkonstruktion keine losen Schrauben oder andere Teile vibrieren können und Störgeräusche verursachen können. Nur zur Verwendung in trockenen Räumen. Bei Bedarf kann das Dichtband Unebenheiten der Wandoberfläche ausgleichen.

- 1) Verriegelung, frontal zu verschrauben
- 2) Deckenverschalung z.B. Rasterplatte oder Gipskartonplatte



VEREINFACHTE EU-KONFORMITÄTSERKLÄRUNG

Hiermit erklärt die in-akustik GmbH & Co. KG, dass dieses Gerät der RoHS Richtlinie 2011/65/EU entspricht. Der vollständige Text der EU-Konformitätserklärung ist unter der folgenden Internetadresse verfügbar: www.in-akustik.com

Angaben ohne Gewähr. Irrtümer und Änderungen vorbehalten. Produktabbildungen ähnlich.

DESCRIPTION

High-quality 2-way built-in loudspeaker for ceiling installation.

TECHNICAL DATA

Design: Round, 2-way
 Dimensions: □ 240 mm
 Cutout: □ 205 mm
 Installation depth: 68 mm
 Weight: 1080g/pc
 Sub-/mid-range driver: 6 ½" (16.5 cm)
 Tweeter: 13 mm Dome
 Membrane material: PP (Polypropylene)
 Output: 50 watts max.
 Impedance: 8 Ohm
 Sensitivity: 86 dB (1 watt/1m)
 Frequency range: 72 Hz–20 kHz
 Locking: Hooks with screws accessible from the front
 Conforms to CE: yes
 Conforms to RoHS: yes
 operation temperature range = -25 to +70°C
 operation humidity range = 0 to 95 % (no condensation)

APPLICATIONS

- Multi-room
- Surround systems
- Hospitality
- Public buildings
- Hotels
- Schools
- Conference facilities
- Health facilities
- General background sound system
- and many more!

SCOPE OF DELIVERY:

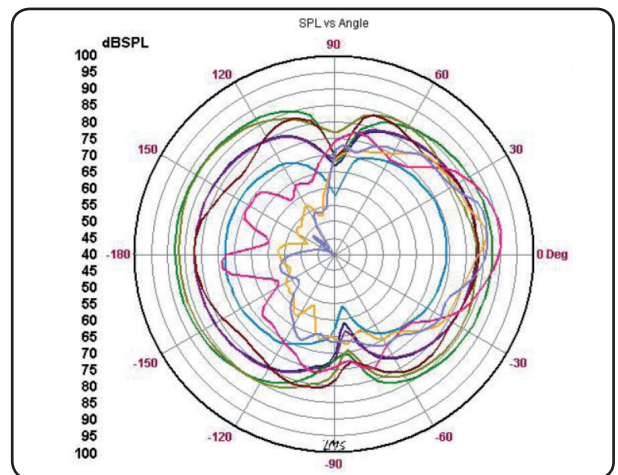
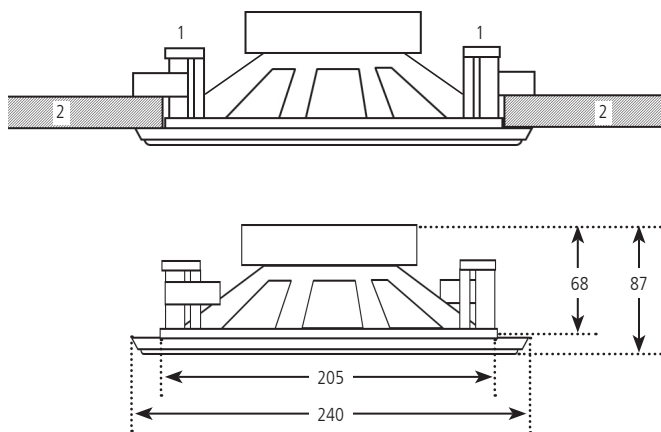
- 2 x speakers
- dust protection fleece
- sealing tape
- tools to remove the grid



HANDLING AND INSTALLATION INSTRUCTIONS

Generally, when installing built-in loudspeakers ensure that no loose screws or other parts can vibrate in the ceiling or wall construction and cause interference. For use only in dry rooms. If necessary the sealing tape can compensate irregularities of the wall surfaces.

- 1) Lock, screwed on from the front
- 2) Ceiling panelling e.g. grid plate or gypsum plasterboard



SIMPLIFIED EU DECLARATION OF CONFORMITY

Hereby, in-akustik GmbH & Co. KG declares that the equipment typ is in compliance with Directive 2011/65/EU. The full text of the EU declaration of conformity is available at the following internet address: www.in-akustik.com

Indication without guarantee. All product images similar. We reserve the right to make changes.