

HINWEISE

BITTE BEACHTEN SIE FOLGENDE HINWEISE

Bitte lesen Sie diese Anleitung zuerst in Ruhe durch, bevor Sie sich an den Zusammenbau und die Montage machen.

Die Möglichkeit der separaten Einstellung der Höhe von Auflageplatte und Rahmen ermöglicht Ihnen eine sehr flexible und präzise Justierung der Stellfläche. Nehmen Sie sich dafür etwas Zeit.

Die Metallteile und Auflageplatten sind schwer und können bei unvorsichtiger Behandlung leicht zerkratzen. Beachten Sie auch die hohe Verletzungsgefahr, die herunterfallende Teile für Ihre Füße darstellen! Schützen Sie sich mit entsprechend festem Schuhwerk (am besten Arbeitsschuhe mit Stahlkappen).

Stellen Sie sicher, dass die Gesamtlast, die sich aus dem Gewicht des STOIC Metallrahmens, dem Gewicht der STOIC Auflageplatte sowie dem Gewicht ihres Gerätes ergibt, die Tragfähigkeit ihres Möbelstücks nicht überschreitet.

Die STOIC Basis aus Edelstahl wurde vor dem Versand an Sie gereinigt. Idealerweise fassen Sie sie deshalb nur mit Handschuhen an. Polierter Edelstahl läuft mit der Zeit etwas an. Reinigen Sie den Rahmen nach Bedarf mit Edelstahlreiniger.

Eine STOIC Basis aus pulverbeschichtetem Stahl reinigen Sie am besten mit einem feuchten Lappen und etwas Spülmittel.

MONTAGE

ZUSAMMENBAU DER STOIC BASIS

Führen Sie den Zusammenbau der STOIC Basis auf einer weichen Unterlage aus, um die Basis und Ihre Tischplatte vor Beschädigungen und Kratzern zu schützen.

Beginnen Sie mit dem Einschrauben der Füße der Basis. Drehen Sie dazu die mitgelieferten vier **Stahlspikes M8** in die angeschweissten Gewindebuchsen in den Dreiecks-konsolen des Rahmens. Fixieren Sie die Gewindestangen erst einmal nur leicht mit den Flachmuttern M8 von oben her. Das Gewinde sollte maximal 5 mm aus den Muttern herauschauen.

Kleben Sie die **Filzgleiter** zum Schutz des Bodens bzw. der Möbel auf die Unterseite der Spike-Untersetzer.

Setzen Sie den Rahmen mit seinen vier Spikefüßen vorsichtig auf die Spike-Untersetzer.

Justieren Sie den Rahmen mit Hilfe der Libelle. Drehen Sie dazu die Gewindestange mit dem Inbus-Winkelschlüssel 4 mm und fixieren Sie zuletzt die Kontermuttern M8 mit einem 13 mm Schlüssel.

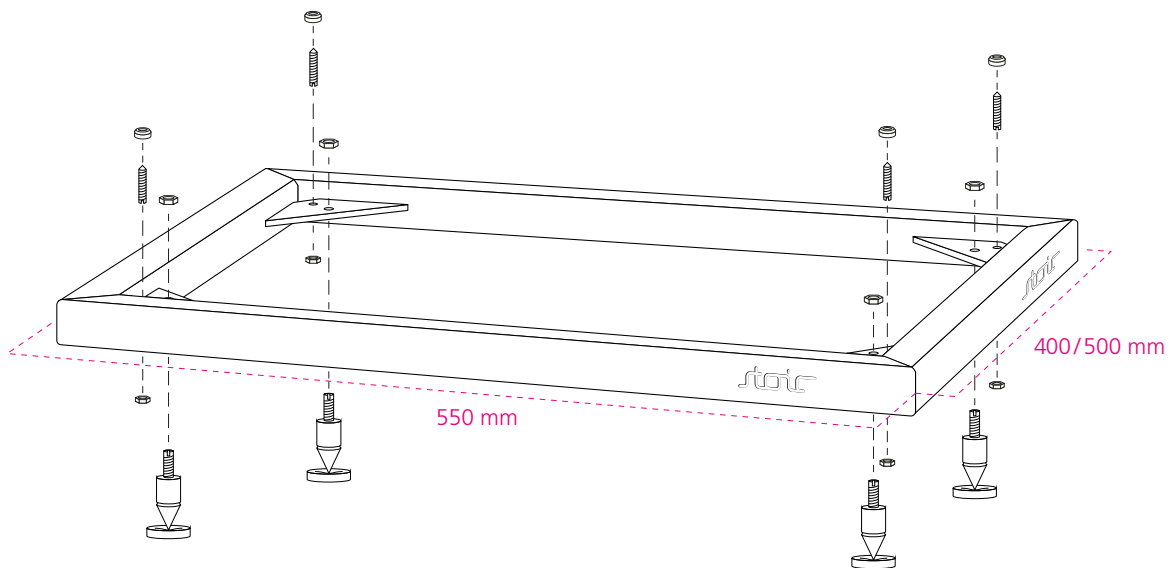
Setzen Sie die mitgelieferten vier **Stahlspikes M6** mit der Spitze nach oben in den Rahmen und fixieren Sie diese erst einmal nur leicht mit den Muttern M6 von unten her.

Legen Sie die **Auflageplatte** vorsichtig auf die Spikes. Schützen Sie den Metallrahmen vor dem Auflegen einer Steinplatte auf die Spikes, indem Sie Stofftücher über den Rahmen legen.

Achten Sie darauf, dass die Spikes in die dafür vorgesehenen Spikeaufnahmen auf der Unterseite der Auflageplatte hineinrutschen. Gegebenenfalls müssen die Spikepositionen durch Lösen und Verschieben korrigiert werden.

Justieren Sie die Auflageplatte mit Hilfe der Libelle. Nehmen Sie die Auflageplatte zum Verstellen der Spikes jeweils wieder von den Spikes herunter.

Zum Schluss fixieren Sie die Spikes M6 in der finalen Position durch Festziehen der Kontermutter mit dem 10 mm Schlüssel.



WERKZEUG

BENÖTIGTES WERKZEUG

- › 10 mm Schlüssel
- › 13 mm Schlüssel

LIEFERUMFANG

- › Metall-Rahmen, sandgefüllt
- › 4 Spikes M6 aus Edelstahl
- › 4 Gewindebuchsen M6
- › 4 Kontermuttern M6 aus Edelstahl mit Unterlegscheiben
- › 4 Spikes M8 aus Edelstahl
- › 4 Kontermuttern M8 aus Edelstahl
- › 4 Edelstahl Spike-Untersetzer
- › 4 Filzaufkleber für Spike-Untersetzer
- › Präzisions-Libelle
- › Inbus-Winkelschlüssel 3 mm
- › Inbus-Winkelschlüssel 4 mm
- › Montagehandschuhe

TECHNISCHE DATEN

TECHNISCHE DATEN DER STANDARDAUSFÜHRUNGEN

- › **Aussenmasse = Standfläche:**
400 mm x 550 mm / 500 mm x 550 mm
- › **Gewicht** (je nach Grösse):
Metallkonstruktion inkl. Sandfüllung: ca. 7 kg / 8 kg
Holzplatte Multiplex massiv: ca. 4,5 kg / 5,5 kg
Holzplatte Multiplex sandgefüllt: ca. 6 kg / 7,7 kg
Schieferplatte: ca. 18,5 kg / 23 kg
- › Maximale **Nutzlast:** 100 kg

Der Metallrahmen und die Auflageplatte sind komplett in Handarbeit gefertigt. Holz und Schiefer sind Naturprodukte mit leichten Schwankungen in der Farbe und Maserung. Das macht jeden STOIC zu einem Unikat und unterscheidet ihn von industriell hergestellten Produkten.

GUIDELINES

PLEASE TAKE NOTE OF THE FOLLOWING GUIDELINES

Please read these instructions thoroughly before you begin the assembly and installation.

Frame and board can be adjusted in height separately and offer you a lot of flexibility and precision. Take yourself some time to go through this initial installation process.

The metal parts and the support are heavy and can be scratched easily if not handled with the required caution. Additionally pay attention to the high risk of injury for your feet caused by falling parts! Protect yourself with the appropriate footwear (hard-toed safety shoes).

Make sure that the overall weight resulting from the weight of the STOIC metal frame, the weight of the support plate and your electronic device does not exceed the load bearing capacity of your piece of furniture.

The STOIC Basis made from stainless steel was cleaned before shipment to you. For this reason, the stainless steel frame is only to be touched with gloves. Polished stainless steel is tarnishing over time. If necessary, clean the frame with a stainless steel cleaner.

A frame made of powder coated steel is best cleaned with a damp cloth and a little detergent.

ASSEMBLY

ASSEMBLY OF THE STOIC BASIS

Place the metal frame on a soft support to protect the table top and the frame from scratching.

Start with placing the feet to the basis. The 8 mm machine screw thread fits to the screw socket fixed on the triangle console. Fix the **spike feet** with the **M8** nuts from top. The thread of the spike feet shall poke out of the nuts not more than approximately 5 mm. Do not fully tighten the spike feet yet.

Stick the self-adhesive **felt lamination sheet** underneath the spike support disk.

Place the frame with its four spike feet carefully onto the spike disks.

Use the spirit level to **adjust** the frame. Spin the spike threads by use of the 4 mm Allen key and finally tighten them with the 13 mm wrench.

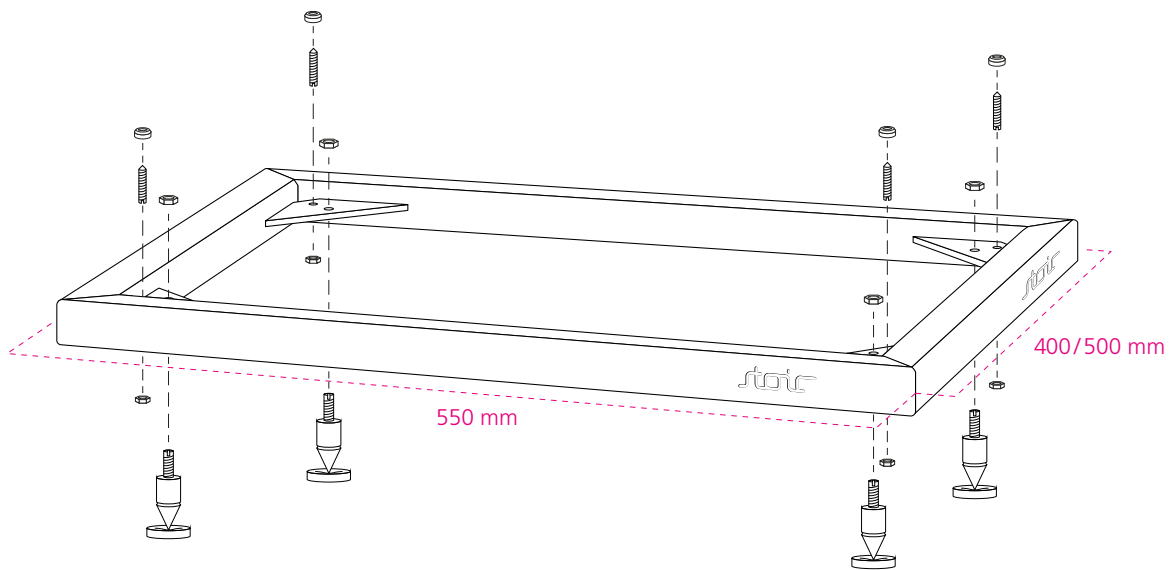
Insert the four 6 mm **steel spikes** with the tip up into the frame and fix them only slightly with the **M6** nuts from below.

Carefully place the **support plate** on the spikes. Before placing a stone plate, protect the metal by placing soft cloths over the frame.

Make sure that the 6 mm spikes slide into the spike receptacles on the underside of the support plate. If necessary, the spike positions must be corrected by loosening and shifting.

Use the spirit level to **adjust** the support plate. To adjust the 6mm spikes, remove the support plate.

Finally, fix the 6mm spikes in the final position by tightening the nut with the 10 mm wrench.



TOOLS

TOOLS NEEDED

- › 10 mm wrench
- › 13 mm wrench

LIEFERUMFANG

- › metal frame, sand filled
- › support plate with spike receptacles
- › 4 stainless steel spikes M6
- › 4 stainless steel lock nuts M6 with washers
- › 4 stainless steel screw nuts M6 for spikes
- › 4 stainless steel spike feet M8
- › 4 stainless steel lock nuts M8
- › 4 stainless steel spike disks
- › 4 self-adhesive felt lamination sheets for spike disks
- › precision spirit level
- › Allen 3 mm angle key
- › Allen 4 mm angle key
- › work gloves

TECHNICAL SPECIFICATIONS

TECHNICAL SPECIFICATIONS OF STANDARD MODELS

› Outer mass = stand area:

400 mm x 550 mm / 500 mm x 550 mm

› Weight (depending on size):

metal frame including sand filling: approx. 7 kg / 8 kg

wooden plate: approx. 4.5 kg / 5.5 kg

optional wooden plate with sand filling:

approx. 6 kg / 7.7 kg

slate plate: approx. 18.5 kg / 23 kg

› Maximum load capacity: 100 kg

The frame and the support plate are completely handmade. Slate and wood are natural products with slight variations in the grain. This makes every STOIC unique and distinguishes it from industrially manufactured products.